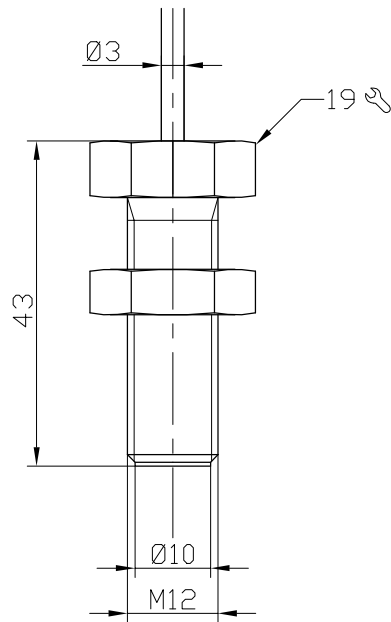
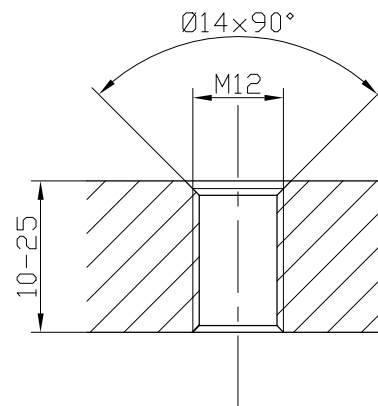


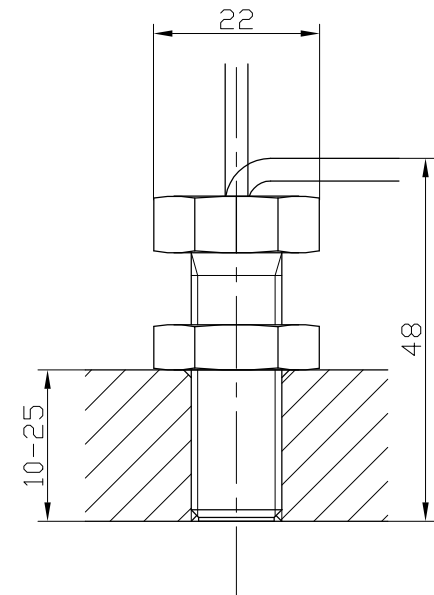
Capteur





Usinage



Assemblage



E		Pos.	Qte	Dessiné	18.07.2007 DRu	No de commande		Normes	Papier
D		Dénomination/matière				Nb. feuilles	Feuille No		A4
C		Fixation				1	1		
B		Produit				No de dessin			
A		Tfx-187-MT				187.40.11			
Fichier									
11_fixation_TFX-187-MT.dwg									