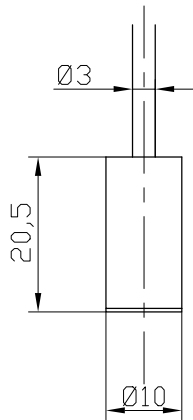
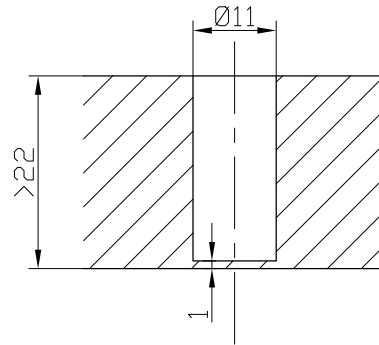


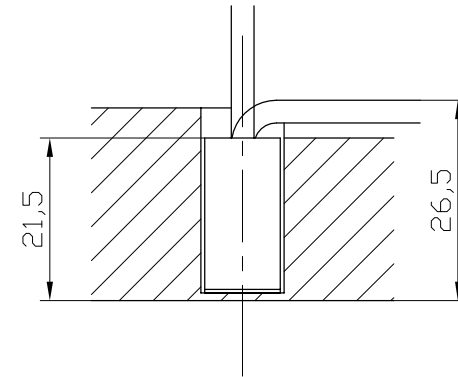
Capteur





Usinage



Assemblage



E		Pos.	Qte	Dessiné	18.07.2007 DRu	No de commande		Normes	Papier
D		Dénomination/matière				Nb. feuilles	Feuille No		Echelle 1:1
C		Fixation				1	1		
B		Produit				No de dessin		MAPE Engineering Switzerland Rte de France 17, CP132 CH-2926 Boncourt Tél.:+41.32.475.10.88 Fax.:+41.32.475.10.89 	
A		Tfx-187-LT				187.40.01			
Fichier 01_fixation_TFX-187-LT.dwg									